

温度控制阀及阀芯

主要特点

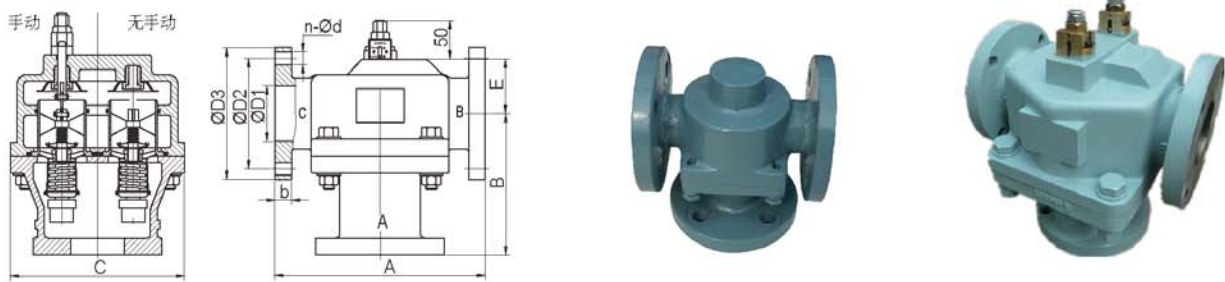
- 采用石蜡感温元件，响应快，无需外动力源，可靠性高；
- 型号规格齐全（DN20-150），温度调节范围多样；
- 结构紧凑，配管安装方便，维护成本低；
- 安装形式多样，提供多种连接法兰标准；
- 阀体材质：铸铜、铸铁、铸钢、不锈钢；
- 适用介质：润滑油、淡水、海水。

典型应用

- 润滑设备系统
- 柴油机冷却系统
- 风力发电系统
- 空气螺杆压缩机
- 热交换设备



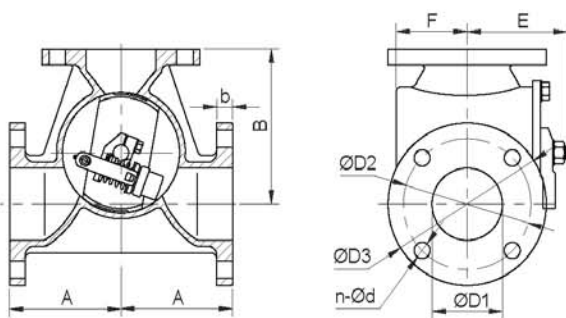
■ LHF-□/ LHFT-□型温控阀



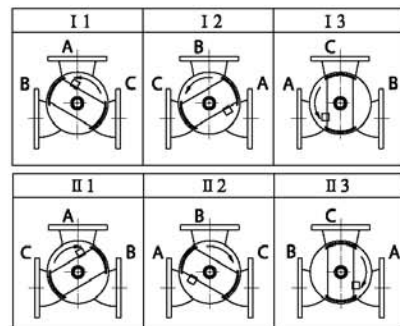
基本型号	A	B	C	E	D1	D2	D3	b	n-φd	流量	重量	内部阀芯	
										m3/h	Kg	型号	数量
LHFT-25	180	107	100	53	25	85	115	16	4-φ14	9	8	LHX-25	1
LHFT-32	180	107	100	59	32	100	140	18	4-φ18	14	10	LHX-32	1
LHFT-40	220	130	116	64	40	110	150	18	4-φ18	19	12	LHX-40	1
LHFT-50	225	149	140	75	50	125	165	20	4-φ18	20	18		1
LHFT-65	254	165	210	75	65	145	185	20	4-φ18	37	24		2
LHFT-80	267	171	210	75	80	160	200	22	8-φ18	40	27		2
LHFT-100	403	217	308	60	100	180	220	24	8-φ18	80	61	LHX-50	4
LHFT-125	489	241	349	55	125	210	250	26	8-φ18	120	91		6
LHFT-150	489	254	383	55	150	240	285	26	8-φ23	180	123		9

上表中尺寸以ND10/16、GB/T9119、GB/T2501法兰标准为参考的，压力等级为10Bar和16Bar,属于标准产品。其他法兰标准尺寸见代号说明。DN25、32、40无手动功能。

■ LZFT-□型温控阀



安装形式:



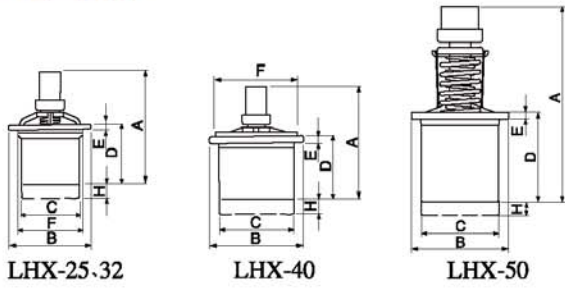
基本型号	A	B	E	F	D1	D2	D3	b	n-φd	流量	重量
										m3/h	Kg
LZFT-40	127	172	93	67	40	110	150	18	4-φ18	18	16
LZFT-50	127	172	93	67	50	125	165	20	4-φ18	27	19
LZFT-65	127	172	114	84	65	145	185	20	4-φ18	44	23
LZFT-80	127	172	114	84	80	160	200	22	8-φ18	60	30
LZFT-100	148	205	142	104	100	180	220	22	8-φ18	100	45
LZFT-125	165	229	158	118	125	210	250	24	8-φ18	140	51

A: 进(出)口
B: 旁通口
C: 冷却口



上表中尺寸以ND10/16、GB/T9119、GB/T2501法兰标准为参考的，压力等级为10Bar和16Bar,属于标准产品其他法兰标准尺寸见代号说明。

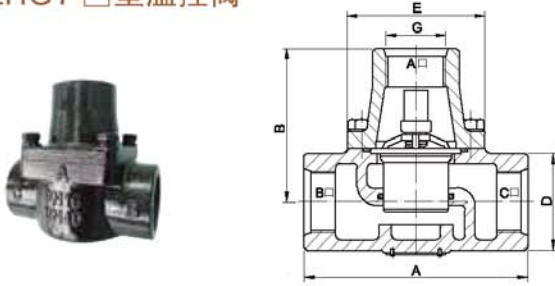
■ LHX-□ 阀芯



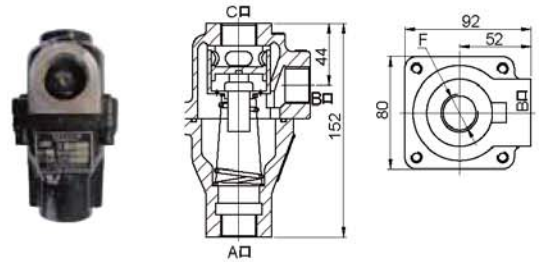
LHX-□ 外形尺寸

型号	A	B	C	D	E	F	H(行程)
LHX-25	83	Φ62.5	Φ40.8	42.5	3.2	Φ49.5	≥9
LHX-32	83	Φ62.5	Φ45.2	42.5	3.2	Φ49.5	≥9
LHX-40	83	Φ73.0	Φ58.0	46.5	5.4	Φ64.2	≥9.5
LHX-50	142	Φ73.0	Φ58.5	66.3	5.4	--	≥10

■ LHGT-□ 型温控阀



■ TCV-□ 型温控阀

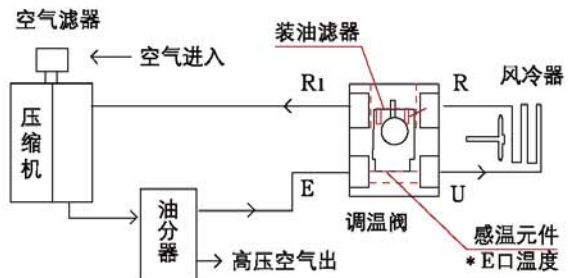
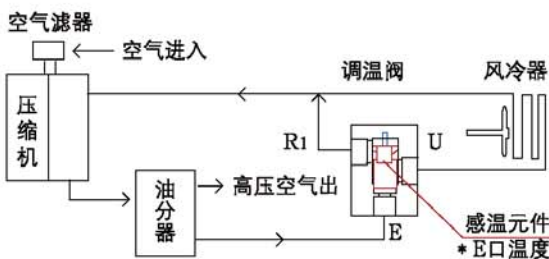
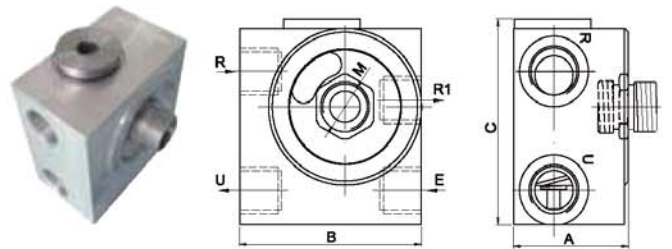
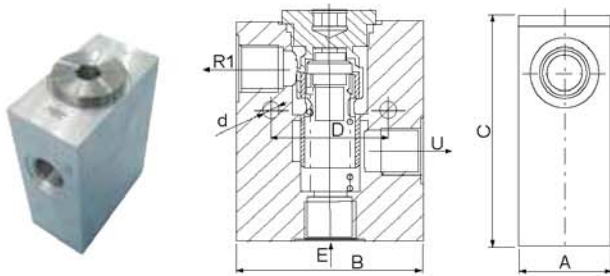


基本型号	A	B	D	E	G	流量	重量	内部阀芯	
						L/min	Kg	型号	数量
LHGT-25	120	90	Φ50	82*82	1"	150	2.8	LHX-25	1
LHGT-32	156	104	Φ66	96*96	1 1/4"	240	4.4	LHX-32	1
LHGT-40	156	104	Φ66	96*96	1 1/2"	320	4.2	LHX-40	1
LHGT-50	170	116	Φ80	100*100	2"	350	5.5	LHX-40	1

型号	F*	流量L/min	重量Kg
TCV-15	G1/2"	90	2.6
TCV-20	G3/4"	100	
TCV-25	G1"	110	

阀体材质：铸铁、铸钢、不锈钢；* 其它螺纹商订

■ LHGL-□ 型温控阀



型号	A	B	C	接口	D	n-Φd	流量L/min
LHGL-15A1	40	80	105	1/2"	50	2-Φ7	45
LHGL-20A	40	80	105	3/4"	50	2-Φ7	70
LHGL-25A	60	100	120	1"	50	2-Φ8	100
LHGL-32A	60	110	120	1 1/4"	70	2-Φ10.5	180
LHGL-40A	82	140	130	1 1/2"	90	2-Φ10.5	300

型号	A	B	C	接口	M	流量L/min
LHGL-15C4	60	80	105	1/2"	1"-12UNF	45
LHGL-20C2	60	95	105	3/4"	1"-12UNF	70
LHGL-25C2	80	125	125	1"	1 1/2"-16UN	90
LHGL-32C3	80	130	135	1 1/4"	1 1/2"-16UN	180

■ LH-阀芯组件

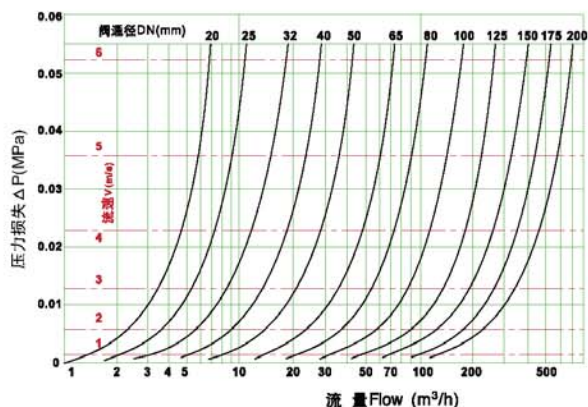


■ 阀芯LFX-25

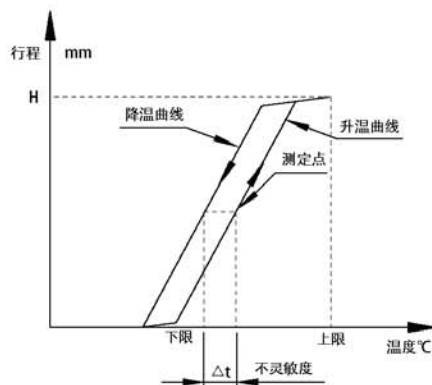
行程 ≥ 5mm



■ 流量曲线图

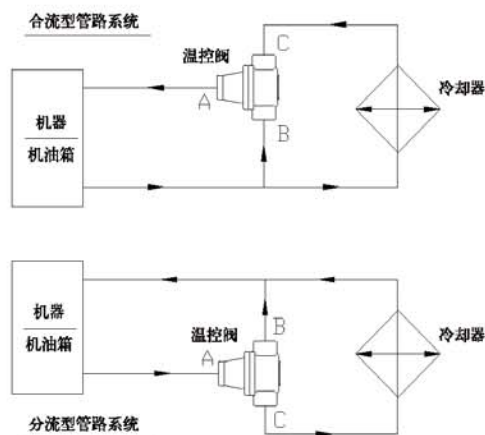


■ 温度与行程曲线图



注：不灵敏度 ≤ 3°C

■ 应用系统管路图



■ 订货型号说明

LHF□ — 25□□(70-80°C)

- | | | | | | | | |
|---|---|---|---|---|---|---|---|
| 1 | 2 | 3 | 4 | 5 | 6 | 7 | 8 |
|---|---|---|---|---|---|---|---|
- 蜡质感温元件
 - H—滑阀式, Z—转阀式
 - 连接形式: F为法兰接口、G为螺纹接口、X为阀芯
 - 阀体材料: G为铸钢、S为不锈钢、T为铸铁、L为铝
 - 公称通径
 - 法兰代号 (见对照表)
 - 功能代号 (S-为手动, 无手动省略)
 - 温度范围 (见左表)

■ 温度调节范围分类

温度范围	25-35°C, 30-40°C, 35-45°C, 40-50°C, 45-55°C, 50-60°C, 55-65°C,
	60-70°C, 65-75°C, 70-80°C, 75-85°C, 80-90°C, 85-95°C, 90-100°C.
	34-42°C, 38-47°C, 43-54°C, 57-66°C, 63-72°C, 68-78°C, 74-83°C.

特殊温度根据客户要求商定

■ 法兰代号对照表

代号	对应法兰标准
G	GB570-10Bar
D	GB2501, HG20592, ND10/16, PN10/16Bar
F	GB2501, HG20592-PN6Bar
K	ANSIB16.5a-CL150
L	SH3406-1996, PN10Bar
N	JB/T81-PN6Bar
U	JIS5K-PN5Bar
V	JIS10K-PN10Bar
W	GB570-PN16Bar

地址: 南京经济技术开发区兴文路6-1号 邮编: 210038
 电话: +86-25-85803553 85804160 传真: +86-25-85803776
 销售直线、传真: 025-85804180
 Http: www.cn-ntec.com E-mail: yingxiao@cn-ntec.com